



מערכות ניקוז חוץ

קטלוג מחירון ■ פברואר 2022

המאפיינים של תעלות ניקוז חוץ

תעלות החוץ מבית פלסאון מתוספות לקו מוצרי הניקוז המודרני והחדשני של פלסאון. כדי לבנות מדרכות, כבישים, אזורי חניה וטרסות לצד בנייני מגורים, יש צורך במערכות ניקוז קלות להתקנה. המודולריות של תעלות ניקוז החוץ מאפשרת, בשינויים קלים ובפשוטים, לחבר תעלות לאורך או מהצד. ניתן גם לחבר אותן לצינורות ביוב. מערכות ניקוז החוץ מבית פלסאון עמידות לכימיקלים ולעיוותים ונזקים מכניים הנגרמים עקב מזג האוויר.

מערכת מודולרית

המערכת המודולרית מאפשרת לבצע שינויים בתעלת הניקוז מהצד, מהחזית או מהחלק התחתון בצורה קלה ובפשוטה (באמצעות רכיבים ותעלות בצורת "I", "L", "T" ו-"X"). אחד היתרונות המהותיים היא אפשרות החיבור המגוונת לצינורות ביוב מלמטה ומהצד. הידוק החיבורים בין התעלות נעשה באמצעות אביזרי נעילה שמפשטים מאוד את תהליך ההתקנה כך שכל אחד יכול לבצע אותו. המערכת המודולרית הופכת את ההתקנה למודרנית וחדשנית.

הרכבה מהירה

גוף תעלת ניקוז החוץ עשוי מפוליפרופילן. בזכות הייצור בתבניות ההזרקה, ניתן ליצור חריצי חיבור מוכנים מראש בגוף התעלה ולפתוח אותם בקלות באמצעות מכות פטיש כדי לחבר את התעלה לתשתיות. אנו משווקים ערכת אביזרים המאפשרת לחבר בצורה אמינה את תעלת החוץ לצינור הביוב. ניתן להגדיל את היציבות והקשיחות של התעלות מתחת לקרקע על ידי התקנת מוטות פלדה מתוברגים במקטעי החיבור התחתונים של התעלות. השימוש בתעלות ניקוז מפחית באופן משמעותי את זמן ההתקנה, את רמת המומחיות הדרושה לביצוע העבודה וההוצאות הכספיות.

חומר חדשני

גוף תעלת הניקוז שלנו קל באופן ניכר בהשוואה לחלופה המקובלת של גופי תעלות מבטון פולימרי. לאחר התקנת תעלות ניקוז החוץ מבית פלסאון בתשתית הבטון, הן גם קשיחות יותר. המשקל הנמוך של המוצר מפחית את עלויות ההובלה ומגדיל את יעילותו. השינוע באתר הבנייה אינו מצריך מאמץ גופני רב ויכול להתבצע אפילו ללא שימוש בכלים מכניים. החומר עובר הקשחה על ידי הוספת טלק התורם להקשיה אך אינו עושה אותו שביר. הדבר מאפשר לקדוח בגוף בלי לגרום נזק לכלל תעלת הניקוז.

הערות

כל המידות בקטלוג הינן במ"מ (אלא אם כן צויין אחרת).
השרטוטים ללא קנה מידה. כל האיורים, השרטוטים והתמונות להמחשה בלבד.

| קטגוריות | הגדרת סיווגי עומס ונקובים לפי תקן EN 1433 | |
|-------------|---|---|
| HOME+, HOME | אזורי מגורים, בשימוש הולכי רגל ורוכבי אופניים. אזורים דומים נוספים, כגון פארקים. | (Ton 1.5) Class A15  |
| STANDARD | מדרכות, אזורי הליכה ואזורים דומים. חניונים המיועדים למכוניות. | (Ton 12.5) Class B125  |
| PROFI | שולי כבישים ומדרכות סמוכות. אזור הולכי רגל, מגרשי חניה ייעודיים למכוניות. | (Ton 25) Class C250  |
| TOP | כבישים וכבישים מהירים. חניה ואזורים לשימוש דומה. | (Ton 40) Class D400  |



| | |
|--------------------|-----------------------|
| הרכבה מהירה | מנגנון נעילה |
| חומר חדשני | מערכת מודולרית |

| תעלות ניקוז מבטון פולימרי | תעלות ניקוז חוץ מבית PLASSON | |
|--|-----------------------------------|----------------------------------|
| מחיר גבוה | עלות נמוכה ביחס לביצועים | מחיר |
| אין אפשרות לחיבורים נוספים | חיבורים - צדי, תחתון וחזיתי | אפשרויות חיבור, מודולריות |
| משטח חיבור כמעט חלק - ייתכן חיבור בעייתי עם התשתית | צלעות לעיגון בבטון | |
| חיבור מסובך בין חלקים שונים | מנגנון נעילה לחיבור קל ופשוט | |
| לא | כן | הרכבה מהירה |
| מוצר כבד - עלות הובלה גבוהה, שינוע בעייתי | שינוע, הובלה והתקנה בקלות רבה | משקל |
| קשה אך שביר | PP - פוליפרופילן ממולא בטלק | חומר |
| אי אפשר לקדוח חורים, קשה לקצר את המוצר | מתחלק בקלות לחצאים, אפשרות קידוח | |
| חומר סופג חלקית | חומר חלק, לא סופג, קל לניקוי | |
| עמידות מוגבלת לכימיקלים | עמיד לכימיקלים | |
| חומרי גלם בלתי מתחדשים (לא ניתנים למיחזור) | חומר ניתן למיחזור, ידידותי לסביבה | אקולוגיה |

הפתרונות הטכניים לתעלות ניקוז חוץ



מרווחי התקנה

כיסוי תעלת ניקוז מדגם HOME+ (A15)

אורך הרשת הוא 1000 מ"מ והיא עשויה ממתכת מגולוונת. יחיסוי בעל פרופיל C מתחבר בנעילה עם מערכת SAFE.

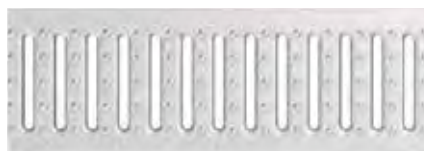


הכיסוי בעל פרופיל C עשוי ממתכת מגולוונת.



כיסוי תעלת ניקוז מדגם HOME (A15)

אורך הרשת הוא 1000 מ"מ והיא עשויה ממתכת מגולוונת. כיסוי פרופיל T.

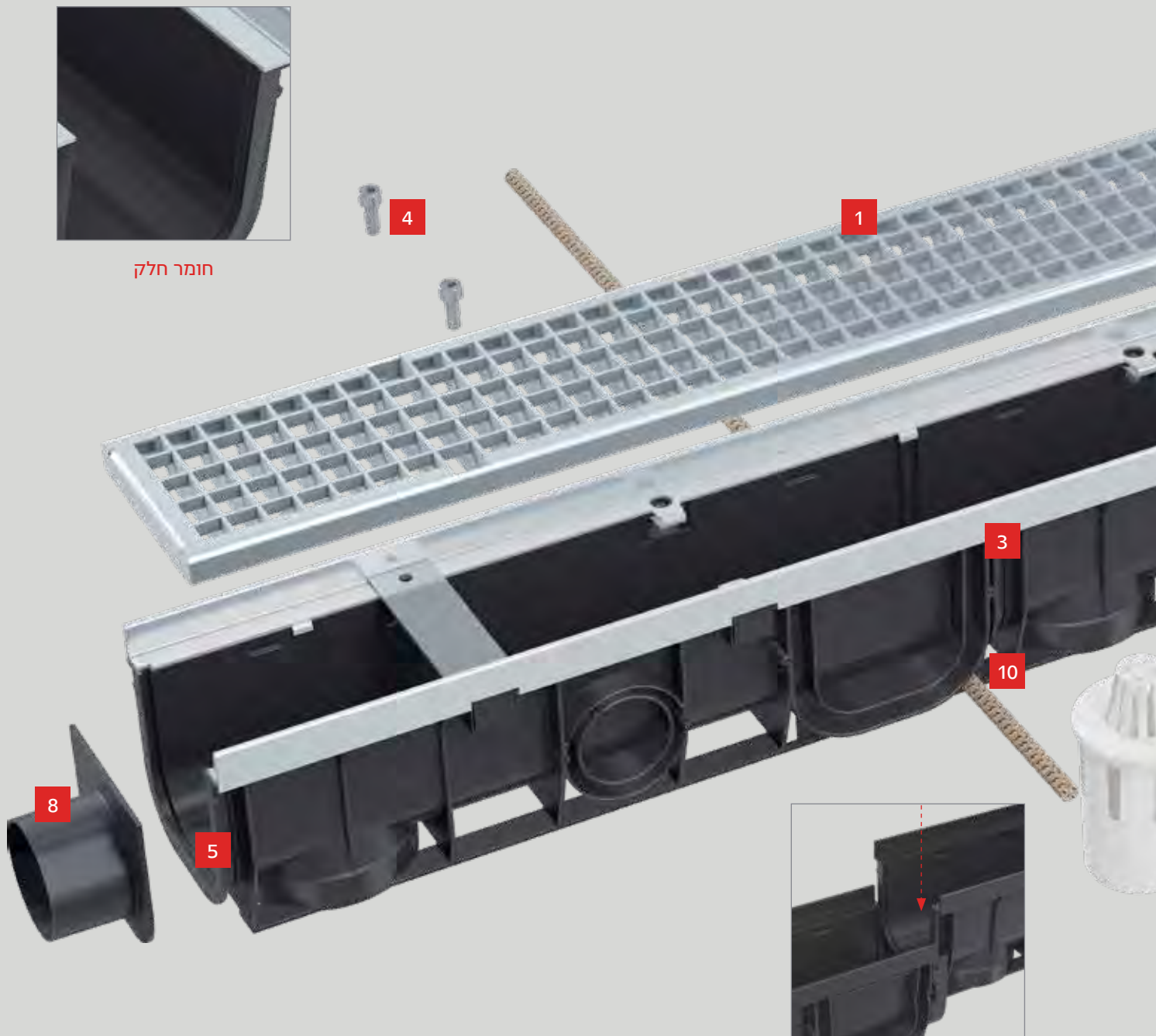


הכיסוי בעל פרופיל T עשוי ממתכת מגולוונת.



1 כיסויים

לבחירתך כיסויים בחמישה סוגי עיצוב. כיסויים מהדגמים HOME+, HOME, STANDARD ו-PROFI באורך של 1000 מ"מ, עשויים מפלדה מגולוונת. האורך של כיסוי מדגם TOP הוא 500 מ"מ והוא עשוי מיציקת ברזל.



חומר חלק

מנגנון נעילה

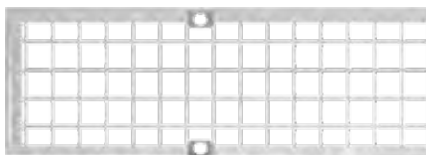
כיסוי לתעלת ניקוז מדגם TOP (D400)

אורך הכיסוי הוא 500 מ"מ והוא עשוי מיציקת ברזל. הכיסוי מקובע לתעלת הניקוז באמצעות ארבעה ברגים.



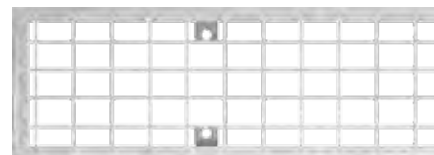
כיסוי תעלת ניקוז מדגם PROFI (C250)

אורך הכיסוי הוא 1000 מ"מ והוא עשוי מברזל מגולוון. רשת 12x18 מ"מ. הכיסוי מקובע לתעלת הניקוז באמצעות ארבעה ברגים.



כיסוי תעלת ניקוז מדגם STANDARD (B125)

אורך הכיסוי הוא 1000 מ"מ והוא עשוי מברזל מגולוון. רשת 22x31 מ"מ. הכיסוי מקובע לתעלת הניקוז באמצעות ארבעה ברגים.



הוראות התקנה לתעלה גבוה 128/150 מ"מ

A15

1 כיסויים

ראו פירוט בעמודים 4-5.

2 גוף התעלה



לתעלה מבנה מסיבי והיא עשויה מפוליפרופילן העמיד לנזק מכני, כימי ותרמי. במקרה של יציקת בטון מלאה, הקשיחות דומה לזו של תעלות ניקוז מבטון פולימרי. אורך תעלת הניקוז הוא 1000 מ"מ, המידות הפנימיות 100x100 מ"מ.

3 חיתוך לחצאים

ניתן לחתוך את תעלת הניקוז לשניים ולחבר כל מחצית בקלות ליחידות אחרות באמצעות מנגנון הנעילה המשולב, ללא פסולת ופחת של חומר. האורך והצורה המבוקשים של תעלת הניקוז המתוכננת מושגים ע"י חיתוך היחידה לשניים בצורה קלה ובשטוחה. ניתן להשתמש במחצית החתוכה בהתקנה אחרת לפי הצורך.



4 קיבוע הכיסוי

HOME+ מבוסס על מערכת בטיחות העושה שימוש בתפס הנעילה החדשני SAFE. כיסויים מהדגמים STANDARD, TOP-1 PROFI מקובעים באמצעות ברגים.



5 מנגנון הנעילה

כל יחידה בסיסית של תעלת הניקוז כוללת מחבר זכר בקצה אחד ומחבר נקבה בקצה השני (עיקרון זהה לשקע ותקע). הכנסת המחבר הזכרי למחבר הנקבי מקנה חיבור יציב.



6 חיבור מודולרי

מערכת הנעילה מאפשרת לחבר את התעלות בצורה קלה ובשטוחה ללא צורך באלמנטים נוספים. הדבר מפשט את ההתקנה וגם תורם לחיטוב בעלויות. ניתן לקבל את כל תצורות החיבור המקובלות: L, T, X ללא צורך באביזרים נוספים.

חיבור בתצורת L



חיבור בתצורת L



חיבור בתצורת T



חיבור בתצורת X



7 חתם מים

אם מחברים את היציאה התחתונה ישירות לביוב, ניתן לצרף חתם מים לתעלה.



8 חיבורי צד

קיימת אפשרות להתחבר לצינור ביוב או לתוף גשם. הדבר מתאפשר על ידי ארבעה פתחים צדיים מוכנים, שניתן לפתוח אותם באמצעות מכת פטיש על מנת להתחבר לצינור DN 50.

כניסת צינור DN 50



כניסת צינור DN 75



9 יציאה תחתונה

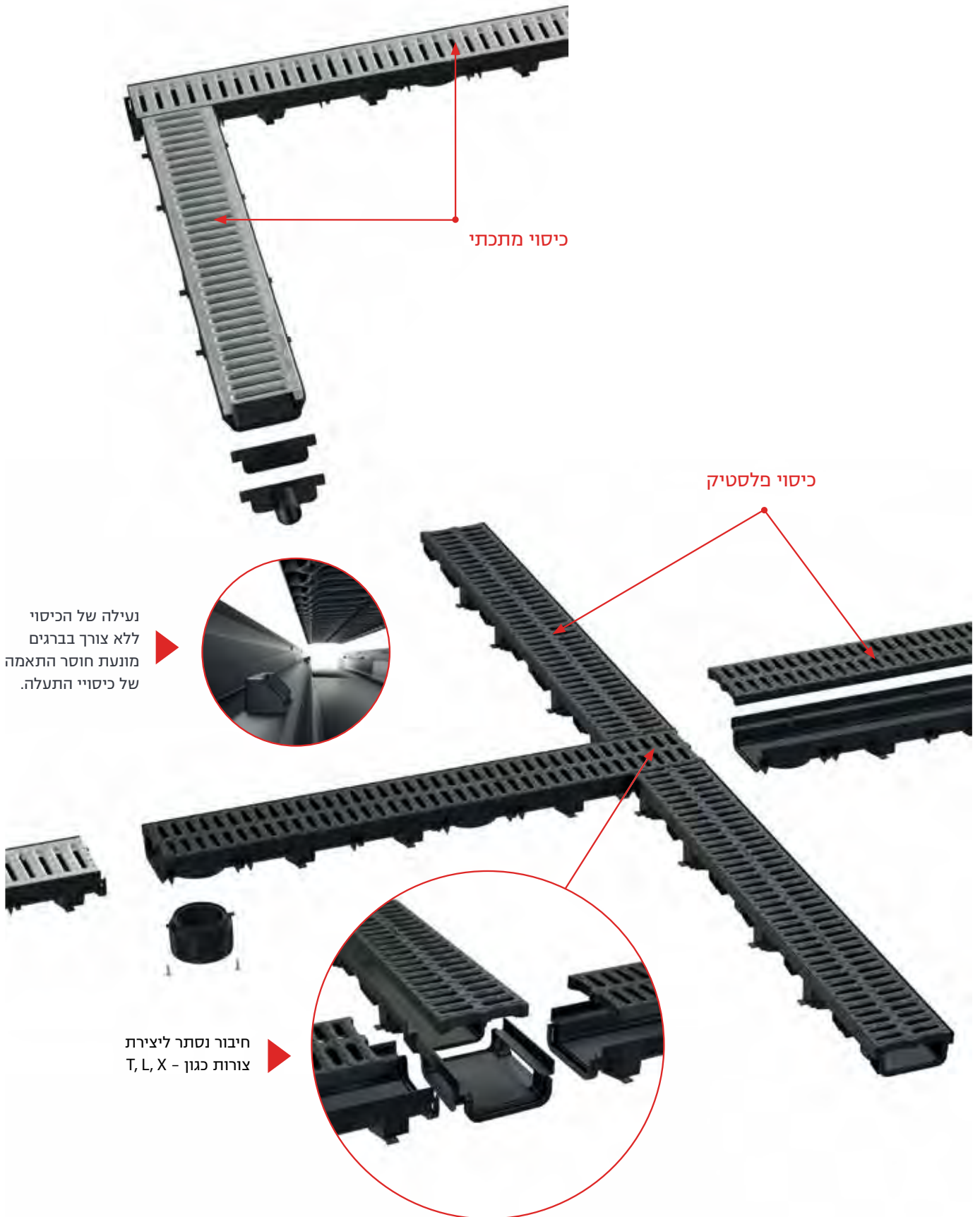
ניתן להתחבר בקלות לביוב באמצעות יציאה אנכית. פתיחת החור המוכן באמצעות מכת פטיש מאפשרת לחבר את תעלת הניקוז בקלות רבה לצינור ביוב מסוג DN 110.



10 חורים להכנסת מוטות הנעילה

הכנסת מוטות הנעילה לחורים המוכנים בקמה התחתון של תעלת הניקוז מייצבת את מבנה התעלה ותורמת להגדלת הקיבולת שלה. ניתן לבטן את מוטות הנעילה ועל ידי כך למנוע גניבה של התעלה.





תעלת ניקוז נמוכה 60 מ"מ

A15

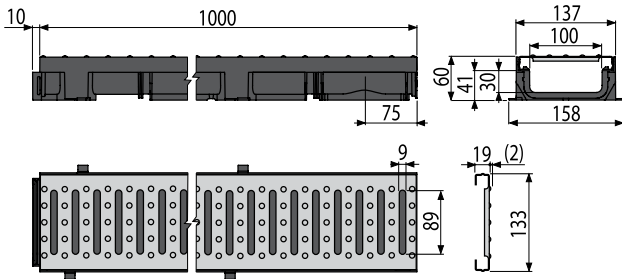
מק"ט: 51600100 | תעלת חוץ גובה 60 מ"מ עם מסגרת פלסטית משולבת בתעלה וכיסוי מתכת מגולוונת פרופיל C

תחומי יישום:

ניקוז מים במגרשי ספורט, מדשאות, אזורים ירוקים, שטחים פרטיים, אזורים המיועדים להולכי רגל ורוכבי אופניים.

יתרונות:

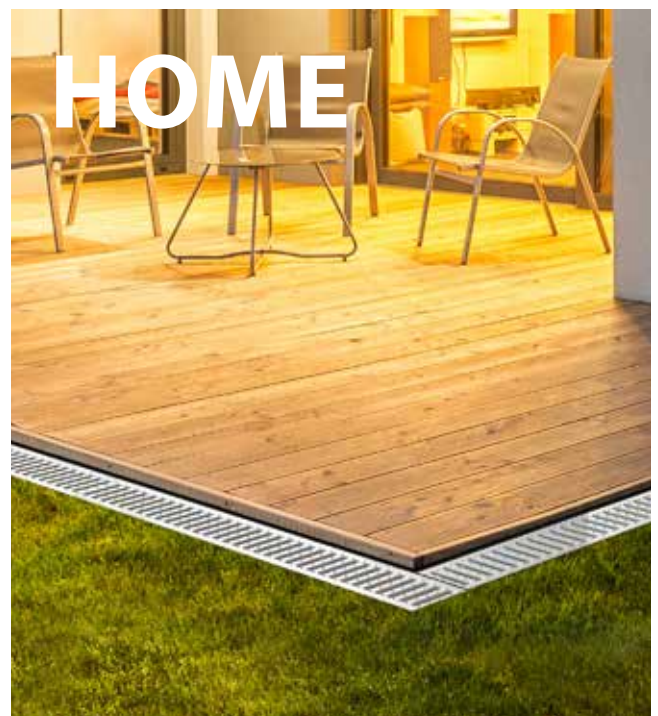
- תעלה נמוכה 60 מ"מ
- משקל נמוך וקשיחות גבוהה
- עמידות לכפור
- מערכת מודולרית להתקנה קלה
- מנגנון נעילה מכאני
- שני סוגי כיסויים
- אפשרויות רבות לקיצור גוף התעלה



| | |
|--|--------------|
| מידות 137x1000 מ"מ, עשויה מפלסטיק | כיסוי |
| מידות פנימיות 30x100 מ"מ, עשוי פוליפרופילן משוריין בטלק - עמיד לנזק מכני, כימי ותרמי | גוף |
| ללא | קיבוע הכיסוי |
| A15 | סיווג עומס |
| EN 1433 | תקן |
| ניתן לאטום את החיבור באמצעות חומר איטום על בסיס פוליאורתן | אטימה למים |



כיסוי הרכבה ללא ברגים, פרופיל C



תעלת ניקוז נמוכה 60 מ"מ **A15**

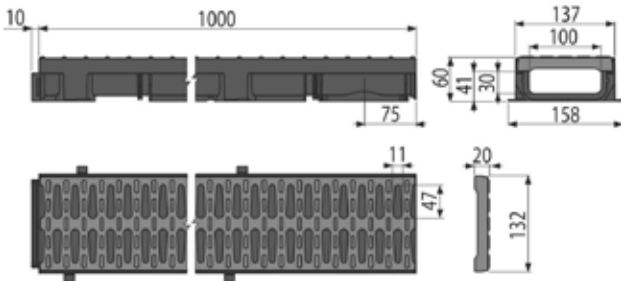
תעלת חוץ גובה 60 מ"מ עם מסגרת פלסטית משולבת בתעלה וכיסוי פלסטיק | **מק"ט: 51600101**

תחומי יישום:

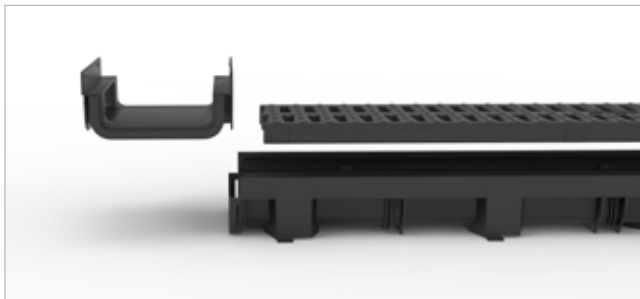
ניקוז מים במגרשי ספורט, מדשאות, אזורים ירוקים, שטחים פרטיים, אזורים המיועדים להולכי רגל ורוכבי אופניים.

יתרונות:

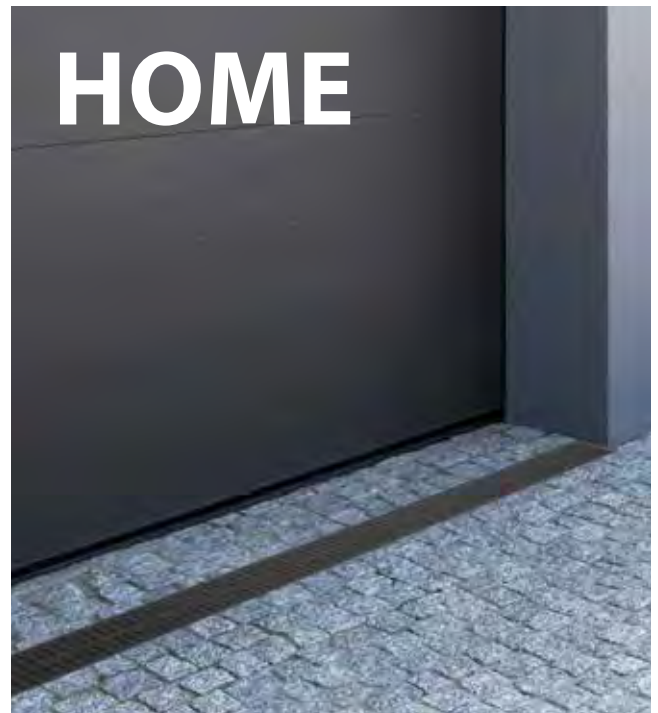
- תעלה נמוכה 60 מ"מ
- משקל נמוך וקשיחות גבוהה
- עמידות לכפור
- מערכת מודולרית להתקנה קלה
- מנגנון נעילה מכאני
- שני סוגי כיסויים
- אפשרויות רבות לקיצור גוף התעלה



| | |
|--------------|---|
| כיסוי | מידות 137x1000 מ"מ, עשויה מפלסטיק |
| גוף | מידות פנימיות 30x100 מ"מ, עשוי פוליפרופילן משריין בטלק - עמיד לנזק מכני, כימי ותרמי |
| קיבוע הכיסוי | ללא |
| סיווג עומס | A15 |
| תקן | EN 1433 |
| אטימה למים | ניתן לאטום את החיבור באמצעות חומר איטום על בסיס פוליאורתן |



מנגנון חיבור מודולרי



תעלת ניקוז גובה 128 מ"מ

A15

עד גמר המלאי

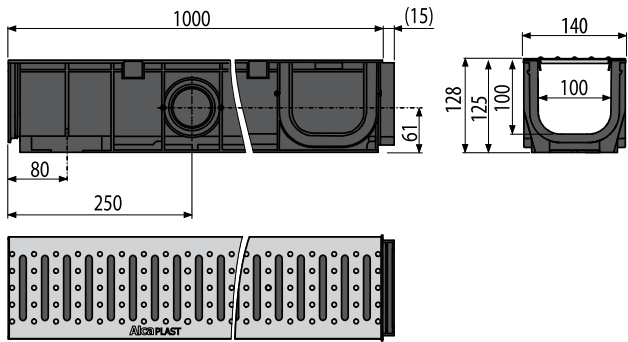
מק"ט: 51600010 | תעלת חוץ 128 מ"מ ללא מסגרת עם כיסוי מתכת מגולוונת פרופיל T.

תחומי יישום:

ניקוז מים במגרשי ספורט, מדשאות, אזורים ירוקים, שטחים פרטיים, אזורים המיועדים להולכי רגל ורוכבי אופניים.

יתרונות:

- מערכת מודולרית
- הרכבה מהירה
- משקל נמוך
- אחריות 6 שנים
- עמידות לכפור ולקרירות UV
- ניקוי קל ופשוט



| | |
|--------------|---|
| כיסוי | מידות 138x998 מ"מ, עשויה ממתכת מגולוונת |
| גוף | מידות פנימיות 100x100 מ"מ, עשוי פוליפרופילן משוריין בטלק - עמיד לנזק מכני, כימי ותרמי |
| קיבוע הכיסוי | ללא |
| סיווג עומס | A15 |
| תקן | EN 1433 |
| חיבור | תחתון - HT 110, צדי - HT 50 |
| אטימה למים | ניתן לאטום את החיבור באמצעות חומר איטום על בסיס פוליאורתן |
| מארז | משקל (יחידה) 3.6 ק"ג; מידות (יחידה) 128x140x1015 מ"מ; כמות (מארז) 1 יחידה |



כיסוי מגשר פרופיל T



כיסוי הרכבה ללא ברגים



מנגנון נעילה



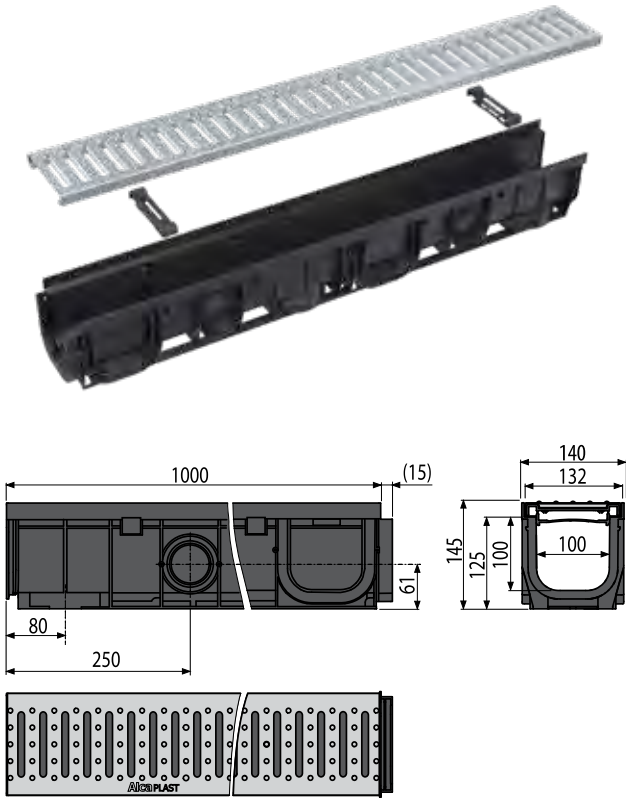
מק"ט: **51600011** | תעלת חוץ 100 מ"מ עם מסגרת פלסטית משולבת בתעלה וכיסוי מתכת מגולוונת פרופיל C.

תחומי יישום:

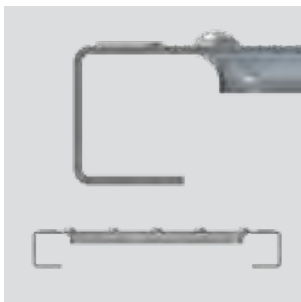
כבישי גישה לבתים, בנייני משרדים, מדרכות, אזורי הולכי רגל, כיכרות, מגרשי ספורט, טרסות, גינות נוי וכדומה.

יתרונות:

- מערכת מודולרית
- הרכבה מהירה
- משקל נמוך
- אחריות 6 שנים
- עמידות לכפור ולקרירות UV
- ניקוי קל ופשוט
- מערכת נעילת כיסוי SAFE



| | |
|---|--------------|
| מידות 133x998 מ"מ, עשויה ממתכת מגולוונת | כיסוי |
| מידות פנימיות 100x100 מ"מ, עשוי פוליפרופילן משוריין בטלק - עמיד לנזק מכני, כימי ותרמי | גוף |
| כן - ברגי נעילת כיסוי SAFE | קיבוע הכיסוי |
| A15 | סיווג עומס |
| EN 1433 | תקן |
| תחתון - HT 110, צדי - HT 50 | חיבור |
| ניתן לאטום את החיבור באמצעות חומר איטום על בסיס פוליאורטן | אטימה למים |
| משקל (יחידה) 3.6 ק"ג; מידות (יחידה) 145x140x1015 מ"מ; כמות (מארז) 1 יחידה | מארז |



כיסוי מגשר פרופיל C



מערכת נעילת כיסוי SAFE



מנגנון נעילה



HOME+

תעלת ניקוז 150 מ"מ A15

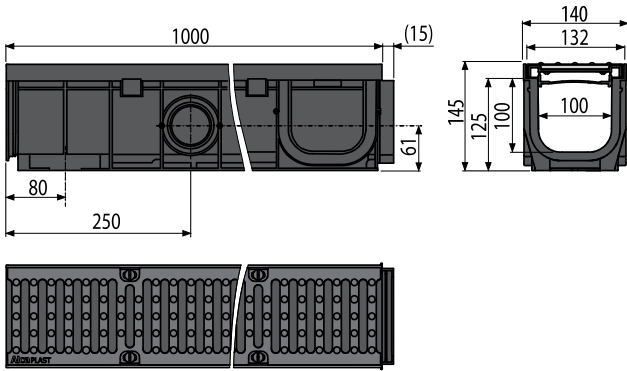
מק"ט: 51600016 | תעלת חוץ 100 מ"מ עם מסגרת פלסטית משולבת בתעלה וכיסוי פלסטיק.

תחומי יישום:

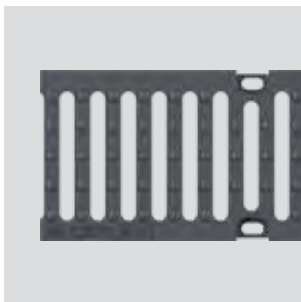
כבישי גישה לבתים, בנייני משרדים, מדרכות, אזורי הולכי רגל, כיכרות, מגרשי ספורט, טרסות, גינות נוי וכדומה.

יתרונות:

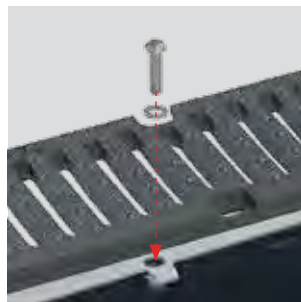
- מערכת מודולרית
- הרכבה מהירה
- משקל נמוך
- אחריות 6 שנים
- עמידות לכפור ולקרירות UV
- ניקוי קל ופשוט
- מערכת נעילת כיסוי SAFE



| | |
|--------------|---|
| כיסוי | מידות 133x998 מ"מ, עשוי מפלסטיק |
| גוף | מידות פנימיות 100x100 מ"מ, עשוי פוליפרופילן משוריין בטלק - עמיד לנזק מכני, כימי ותרמי |
| קיבוע הכיסוי | כן - ברגי נעילת כיסוי SAFE |
| סיווג עומס | A15 |
| תקן | EN 1433 |
| חיבור | תחתון - HT 110, צדי - HT 50 |
| אטימה למים | ניתן לאטום את החיבור באמצעות חומר איטום על בסיס פוליאורתן |
| מארז | משקל (יחידה) 3.6 ק"ג; מידות (יחידה) 145x140x1015 מ"מ; כמות (מארז) 1 יחידה |



כיסוי מגשר



קיבוע באמצעות ברגים



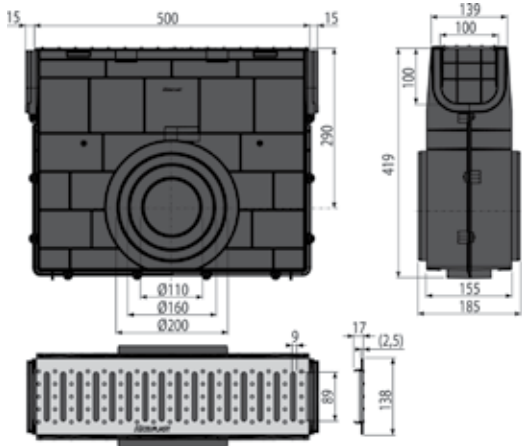
מנגנון נעילה



קופסאות ניקוז

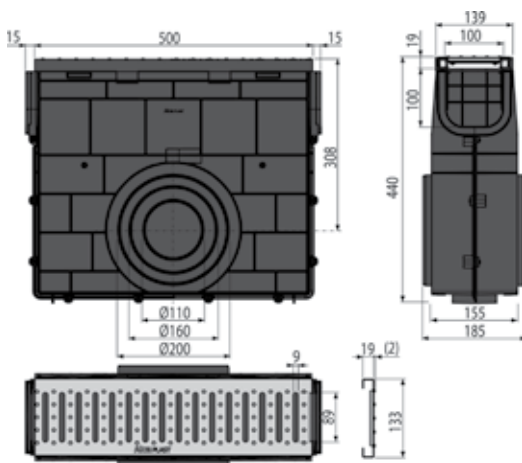
A15

מק"ט: 51600035 | קופסת ניקוז חוץ ללא מסגרת עם כיסוי מתכת מגולוונת פרופיל T.



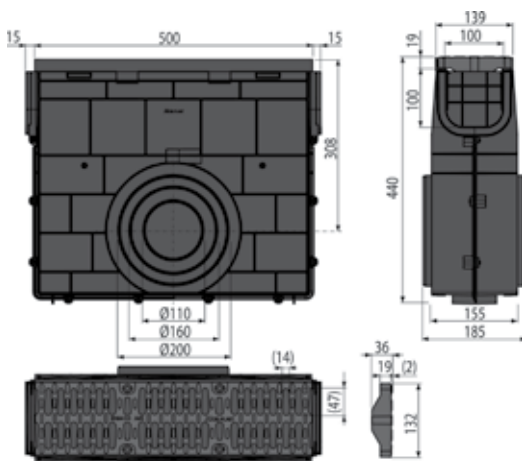
עד גמר המלאי

מק"ט: 51600036 | קופסת ניקוז חוץ עם מסגרת פלסטית משולבת בתעלה וכיסוי מתכת מגולוונת פרופיל C.



עד גמר המלאי

מק"ט: 51600042 | קופסת ניקוז חוץ עם מסגרת פלסטית משולבת בתעלה וכיסוי פלסטיק.



עד גמר המלאי

STANDARD

תעלת ניקוז 150 מ"מ B125

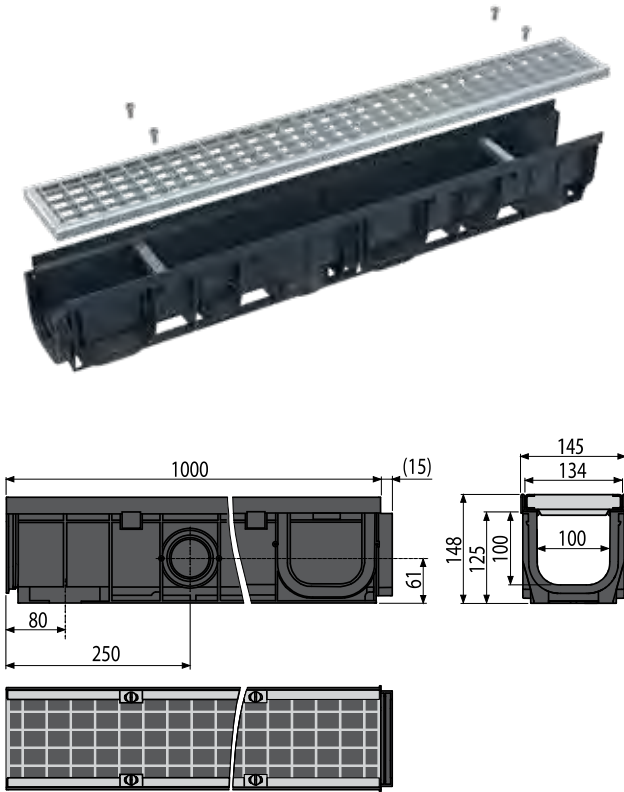
מק"ט: 51600012 | תעלת חוץ 100 מ"מ עם מסגרת פלסטית משולבת בתעלה וכיסוי ברזל מגולוון.

תחומי יישום:

שטחי ניקוז שיש בהם תנועה מזדמנת של מכוניות, מדרכות, אזורי הולכי רגל ואזורים דומים עבור מכוניות.

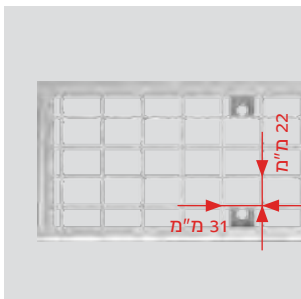
יתרונות:

- מערכת מודולרית
- הרכבה מהירה
- משקל נמוך
- אחריות 6 שנים
- עמידות לכפור ולקרינת UV
- ניקוי קל ופשוט
- הכיסוי מקובע לתעלת הניקוז באמצעות ברגים (4 יחידות לכל מ')

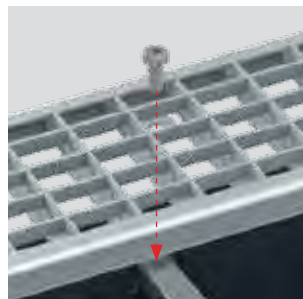


| | |
|--------------|---|
| כיסוי | מידות 998x132 מ"מ, עשוי מברזל מגולוון, רשת 31x22 מ"מ |
| גוף | מידות פנימיות 100x100 מ"מ, עשוי פוליפרופילן משוריין בטלק - עמיד לנזק מכני, כימי ותרמי |
| קיבוע הכיסוי | כן - ברגים מפלדת אל-חלד |
| סיווג עומס | B125 |
| תקן | EN 1433 |
| חיבור | תחתון - HT 110, צדי - HT 50 |
| אטימה למים | ניתן לאטום את החיבור באמצעות חומר איטום על בסיס פוליאורתן |
| מארז | משקל (יחידה) 5.7 ק"ג; מידות (יחידה) 1015x145x148 מ"מ; כמות (מארז) 1 יחידה |

* עם סיום ההתקנה יש להסיר את הגשרים ולהפוך את רשת/סבחת יציקת הברזל ולחברה בעזרת הברגים לגוף התעלה.



רשת



קיבוע באמצעות ברגים



מנגנון נעילה



STANDARD

תעלת ניקוז 150 מ"מ B125

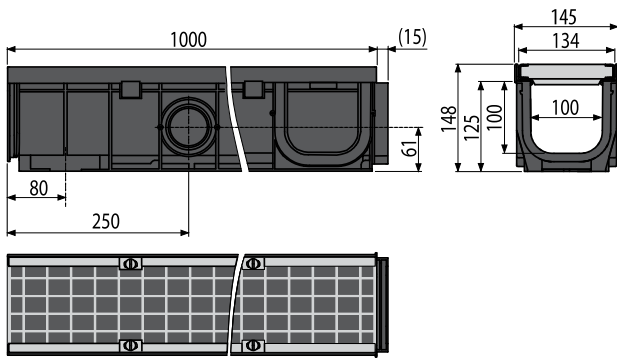
מק"ט: 51600017 | תעלת חוץ 100 מ"מ עם מסגרת פלסטית משולבת בתעלה וכיסוי פלסטיק מחוזק.

תחומי יישום:

שטחי ניקוז שיש בהם תנועה מזדמנת של מכוניות, מדרכות, אזורי הולכי רגל ואזורים דומים עבור מכוניות.

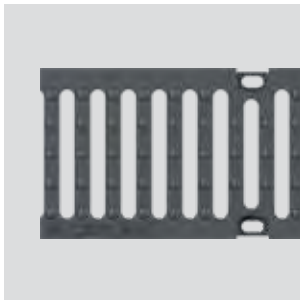
יתרונות:

- מערכת מודולרית
- הרכבה מהירה
- משקל נמוך
- אחריות 6 שנים
- עמידות לכפור ולקרינת UV
- ניקוי קל ופשוט
- הכיסוי מקובע לתעלת הניקוז באמצעות ברגים (4 יחידות לכל מ')

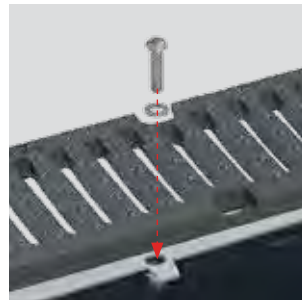


| | |
|--------------|---|
| כיסוי | מידות 998x132 מ"מ, עשוי מפלסטיק מחוזק, רשת 31x22 מ"מ |
| גוף | מידות פנימיות 100x100 מ"מ, עשוי פוליפרופילן משוריין בטלק - עמיד לנזק מכני, כימי ותרמי |
| קיבוע הכיסוי | כן - ברגים מפלדת אל-חלד |
| סיווג עומס | B125 |
| תקן | EN 1433 |
| חיבור | תחתון - HT 110, צדי - HT 50 |
| אטימה למים | ניתן לאטום את החיבור באמצעות חומר איטום על בסיס פוליאורתן |
| מארז | משקל (יחידה) 5.7 ק"ג; מידות (יחידה) 1015x145x148 מ"מ; כמות (מארז) 1 יחידה |

* עם סיום ההתקנה יש להסיר את הגשרים ולהפוך את רשת/סבחת יציקת הברזל ולחברה בעזרת הברגים לגוף התעלה.



רשת



קיבוע באמצעות ברגים

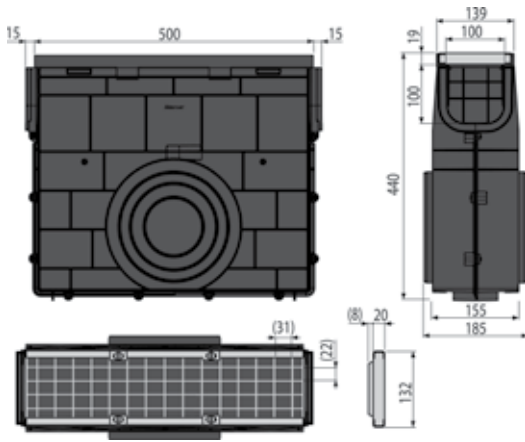


מנגנון נעילה



קופסאות ניקוז B125

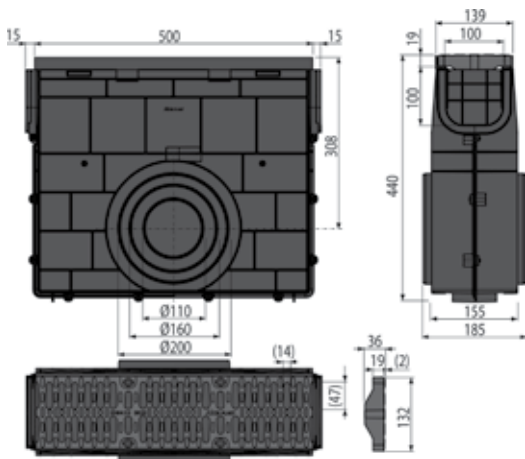
מק"ט: 51600037 | קופסת ניקוז חוץ עם מסגרת פלסטית משולבת בתעלה וכיסוי ברזל מגולוון.



עד גמר המלאי



מק"ט: 51600043 | קופסת ניקוז חוץ עם מסגרת פלסטית משולבת בתעלה וכיסוי פלסטיק מחוזק.



עד גמר המלאי



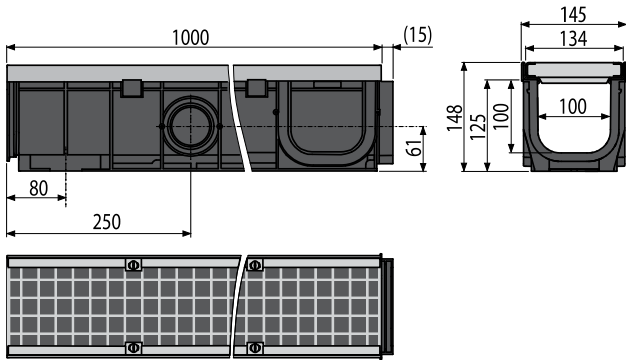
מק"ט: 51600013 | תעלת חוץ 100 מ"מ עם מסגרת ברזל מגולוון וכיסוי ברזל מגולוון.

תחומי יישום:

ניקוז שטחי פארקים ייעודיים למכוניות, אזורים של הולכי רגל ומדרכות סמוכות.

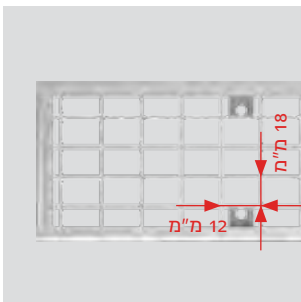
יתרונות:

- מערכת מודולרית
- הרכבה מהירה
- משקל נמוך
- אחריות 6 שנים
- עמידות לכפור ולקרירות UV
- ניקוי קל ובשוט
- הכיסוי מקובע לתעלת הניקוז באמצעות ברגים (4 יחידות לכל מ')
- המסגרת עשויה מפלדה מגולוונת

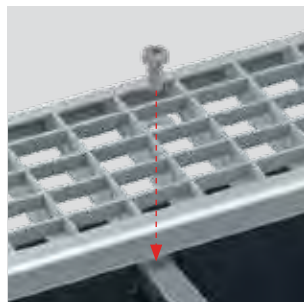


| | |
|--------------|---|
| כיסוי | מידות 998x132 מ"מ, עשוי מברזל מגולוון, רשת 18x12 מ"מ |
| גוף | מידות פנימיות 100x100 מ"מ, עשוי פוליפרופילן משוריין בטלק - עמיד לנזק מכני, כימי ותרמי |
| קיבוע הכיסוי | כן - ברגים מפלדת אל-חלד |
| סיווג עומס | C250 |
| תקן | EN 1433 |
| חיבור | תחתון - HT 110, צדי - HT 50 |
| אטימה למים | ניתן לאטום את החיבור באמצעות חומר איטום על בסיס פוליאורתן |
| מארז | משקל (יחידה) 8.8 ק"ג; מידות (יחידה) 1015x145x148 מ"מ; כמות (מארז) 1 יחידה |

* עם סיום ההתקנה יש להסיר את הגשרים ולהפוך את רשת/סבחת יציקת הברזל ולחברה בעזרת הברגים לגוף התעלה.



רשת



קיבוע באמצעות ברגים



מסגרת מגולוונת



מנגנון נעילה



PROFI

תעלת ניקוז 150 מ"מ C250

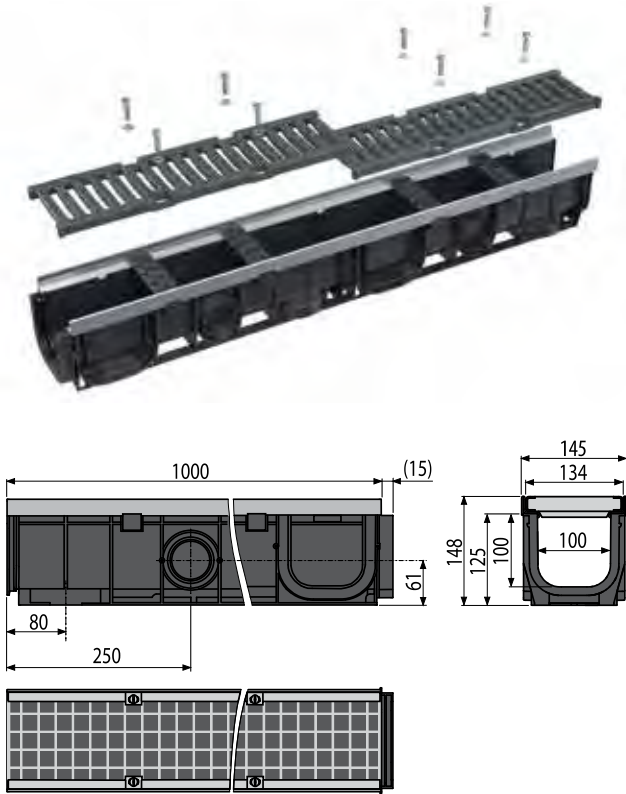
מק"ט: 51600015 | תעלת חוץ 100 מ"מ עם מסגרת ברזל מגלון וכיסוי מיציקת ברזל.

תחומי יישום:

ניקוז שטחי פארקים ייעודיים למכוניות, אזורים של הולכי רגל ומדרכות סמוכות.

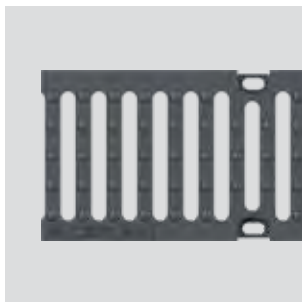
יתרונות:

- מערכת מודולרית
- הרכבה מהירה
- משקל נמוך
- אחריות 6 שנים
- עמידות לכפור ולקרירות UV
- ניקוי קל ובשוט
- הכיסוי מקובע לתעלת הניקוז באמצעות ברגים (4 יחידות לכל מ')
- המסגרת עשויה מברזל מגלון

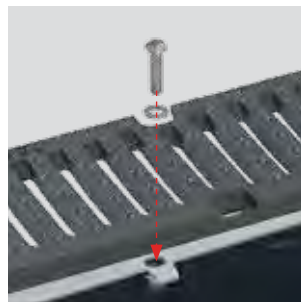


| | |
|--------------|---|
| כיסוי | מידות 998x132 מ"מ, עשוי מיציקת ברזל, רשת 18x12 מ"מ |
| גוף | מידות פנימיות 100x100 מ"מ, עשוי פוליפרופילן משוריין בטלק - עמיד לנזק מכני, כימי ותרמי |
| קיבוע הכיסוי | כן - ברגים מפלדת אל-חלד |
| סיווג עומס | C250 |
| תקן | EN 1433 |
| חיבור | תחתון - HT 110, צדי - HT 50 |
| אטימה למים | ניתן לאטום את החיבור באמצעות חומר איטום על בסיס פוליאורתן |
| מארז | משקל (יחידה) 8.8 ק"ג; מידות (יחידה) 1015x145x148 מ"מ; כמות (מארז) 1 יחידה |

* עם סיום ההתקנה יש להסיר את הגשרים ולהפוך את רשת/סבחת יציקת הברזל ולחברה בעזרת הברגים לגוף התעלה.



כיסוי מגשר



קיבוע באמצעות ברגים



מסגרת מגלוונת



מנגנון נעילה



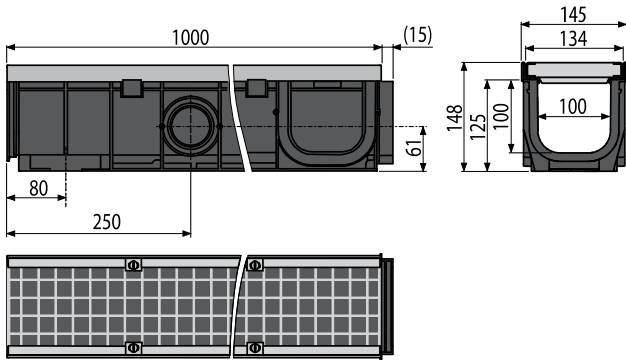
מק"ט: 51600013 | תעלת חוץ 100 מ"מ עם מסגרת ברזל מגלון וכיסוי מפלסטיק מחוזק.

תחומי יישום:

ניקוז שטחי פארקים ייעודיים למכוניות, אזורים של הולכי רגל ומדרכות סמוכות.

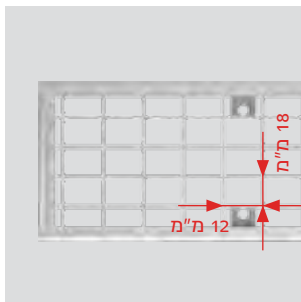
יתרונות:

- מערכת מודולרית
- הרכבה מהירה
- משקל נמוך
- אחריות 6 שנים
- עמידות לכפור ולקרירות UV
- ניקוי קל ובשוט
- הכיסוי מקובע לתעלת הניקוז באמצעות ברגים (4 יחידות לכל מ')
- המסגרת עשויה מברזל מגלון

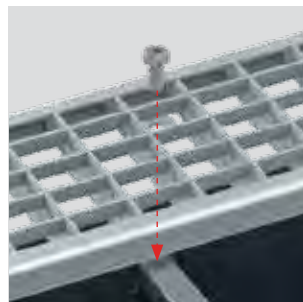


| | |
|--------------|---|
| כיסוי | מידות 998x132 מ"מ, עשוי מפלסטיק מחוזק, רשת 18x12 מ"מ |
| גוף | מידות פנימיות 100x100 מ"מ, עשוי פוליפרופילן משוריין בטלק - עמיד לנזק מכני, כימי ותרמי |
| קיבוע הכיסוי | כן - ברגים מפלדת אל-חלד |
| סיווג עומס | C250 |
| תקן | EN 1433 |
| חיבור | תחתון - HT 110, צדי - HT 50 |
| אטימה למים | ניתן לאטום את החיבור באמצעות חומר איטום על בסיס פוליאורטן |
| מארז | משקל (יחידה) 8.8 ק"ג; מידות (יחידה) 1015x145x148 מ"מ; כמות (מארז) 1 יחידה |

* עם סיום ההתקנה יש להסיר את הגשרים ולהפוך את רשת/סבחת יציקת הברזל ולחברה בעזרת הברגים לגוף התעלה.



רשת



קיבוע באמצעות ברגים



מסגרת מגלונית

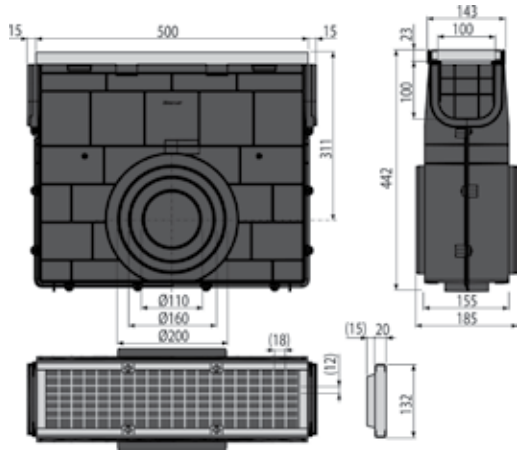


מנגנון נעילה



קופסאות ניקוז C250

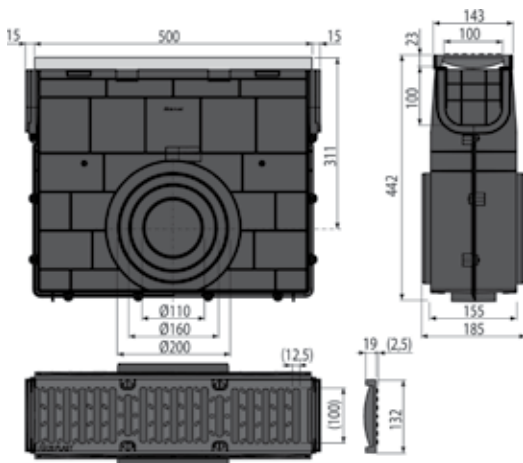
מק"ט: 51600038 | קופסת ניקוז חוץ עם מסגרת ברזל מגלון וכיסוי ברזל מגלון.



עד גמר המלאי



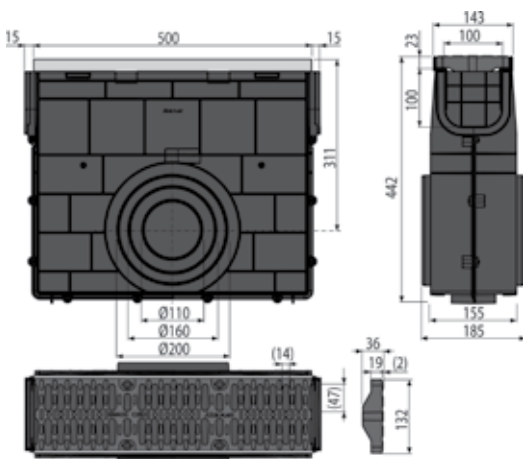
מק"ט: 51600040 | קופסת ניקוז חוץ עם מסגרת ברזל מגלון וכיסוי מיציקת ברזל.



עד גמר המלאי

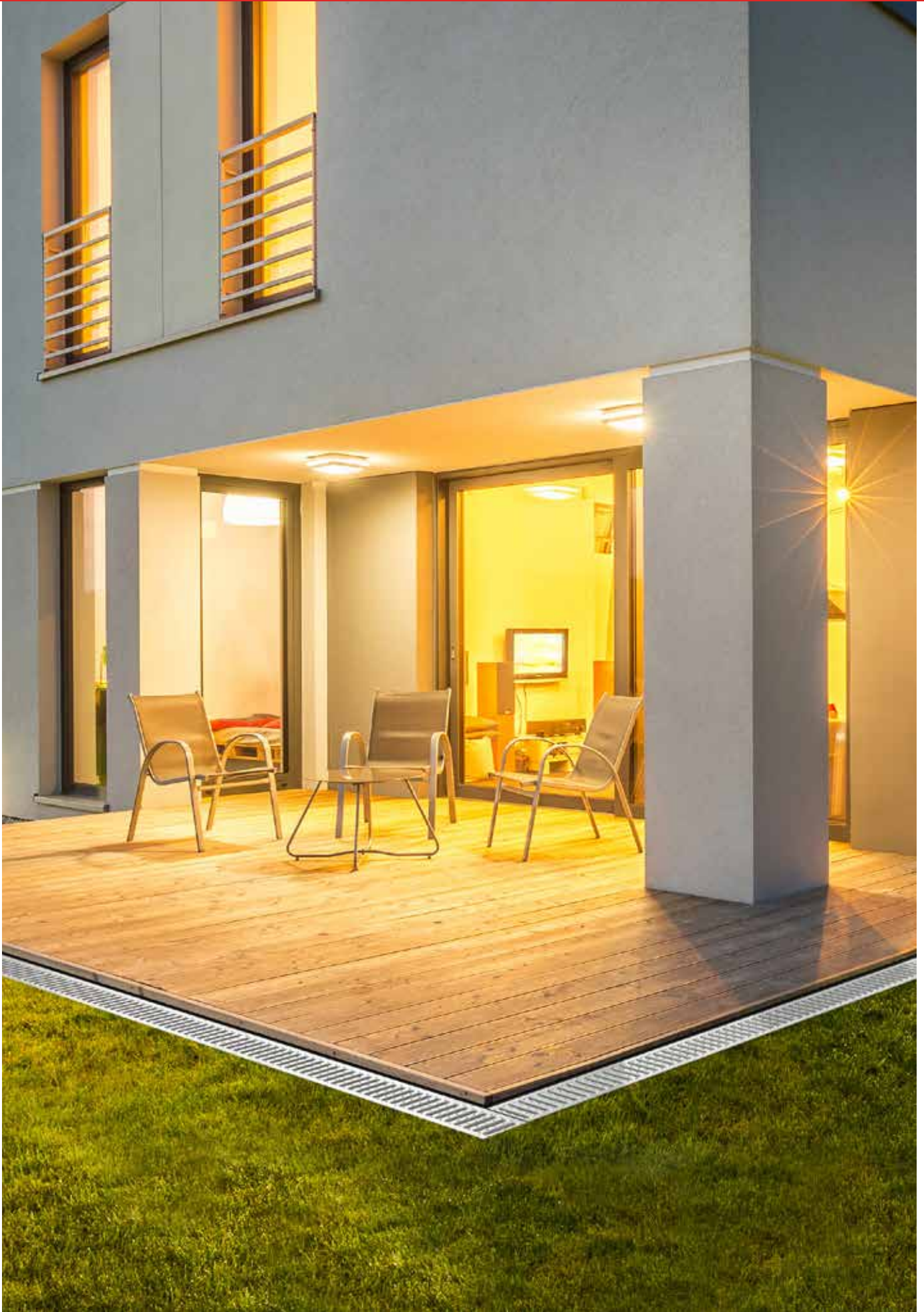


מק"ט: 51600041 | קופסת ניקוז חוץ עם מסגרת ברזל מגלון וכיסוי פלסטיק מחוזק.



עד גמר המלאי





TOP

תעלת ניקוז 150 מ"מ D400

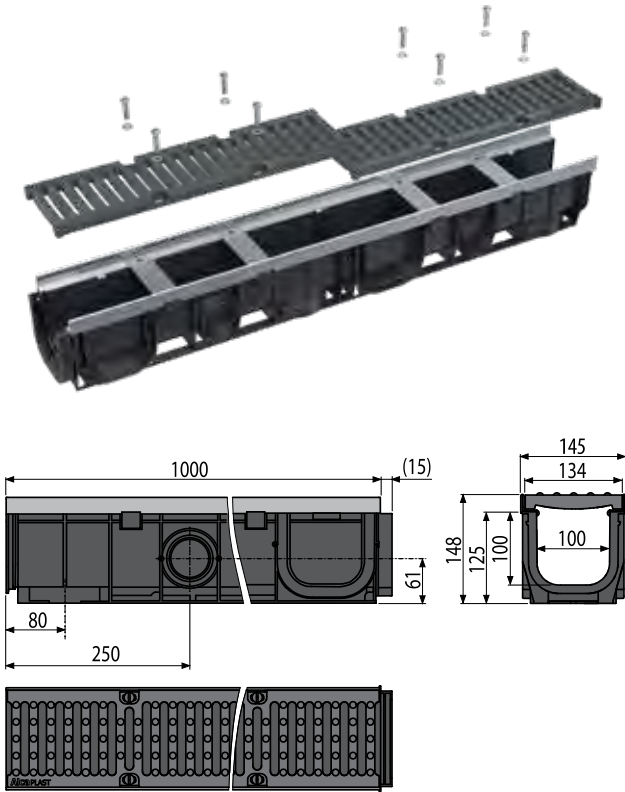
מק"ט: 51600014 | תעלת חוץ 100 מ"מ עם מסגרת ברזל מגולוון וכיסוי מיציקת ברזל.

תחומי יישום:

ניקוז של מגרשי חניה ואזורים בשימוש דומה, כבישים מחולקים לנתיבים וכבישים נוספים.

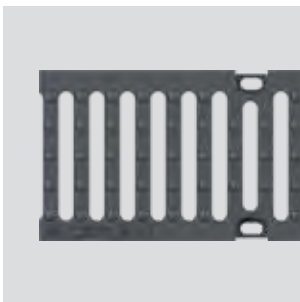
יתרונות:

- מערכת מודולרית
- הרכבה מהירה
- משקל נמוך
- אחריות 6 שנים
- עמידות לכפור ולקרינת UV
- ניקוי קל ופשוט
- הכיסוי מקובע לתעלת הניקוז באמצעות ברגים (4 יחידות לכל מ')
- המסגרת עשויה מברזל מגולוון

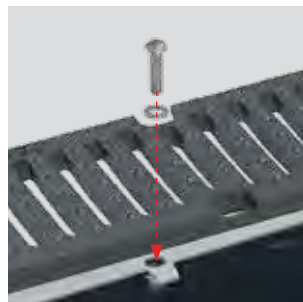


| | |
|--------------|---|
| כיסוי | מידות 497x132 מ"מ, עשוי מיציקת ברזל |
| גוף | מידות פנימיות 100x100 מ"מ, עשוי פוליפרופילן משוריין בטלק - עמיד לנזק מכני, כימי ותרמי |
| קיבוע הכיסוי | כן - ברגים מפלדת אל-חלד |
| סיווג עומס | D400 |
| תקן | EN 1433 |
| חיבור | תחתון - HT 110, צדי - HT 50 |
| אטימה למים | ניתן לאטום את החיבור באמצעות חומר איטום על בסיס פוליאורתן |
| מארז | משקל (יחידה) 13.8 ק"ג; מידות (יחידה) 1015x145x148 מ"מ; כמות (מארז) 1 יחידה |

* עם סיום ההתקנה יש להסיר את הגשרים ולהפוך את רשת/סבחת יציקת הברזל ולחברה בעזרת הברגים לגוף התעלה.



כיסוי מגשר



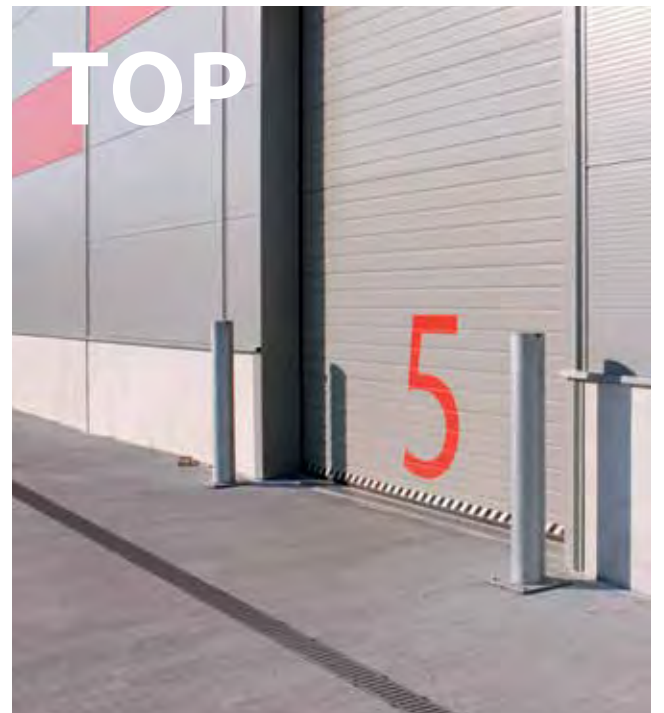
קיבוע באמצעות ברגים



מסגרת מגלוונת

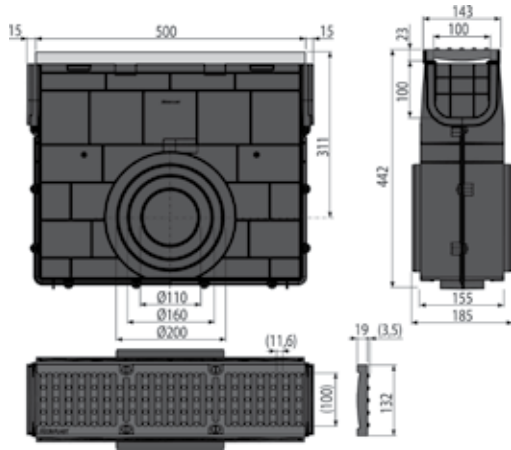


מנגנון נעילה



קופסת ניקוז D400

מק"ט: 51600039 | קופסת ניקוז חוץ עם מסגרת ברזל מגלון וכיסוי מיציקת ברזל.



עד גמר המלאי

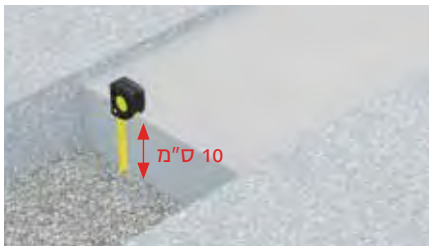


התקנת תעלות ניקוז חוץ מבית פלסאון

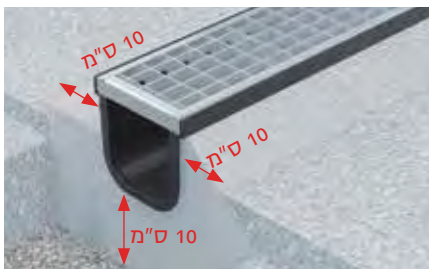
B125



הקפד להקצות מקום לתעלת החוץ וגם לדיפון הדרש.



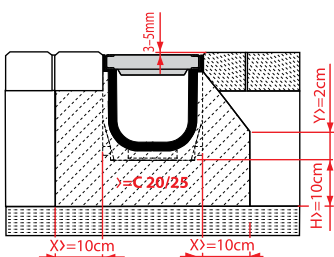
בחר את מיקום היציאה (הנקודה הנמוכה ביותר), ההתחלה והסוף של קו התעלה. הגובה המינימלי של תשתית הבטון הוא 10 ס"מ.



כונן את גובה התעלה כך שיווצר שיפוע כלפי מטה. התקן את תעלות החוץ עם הכיסויים מורכבים כדי למנוע עיוות של גוף התעלה במהלך התקשות הבטון. כדי למנוע לכלוך וזיהום של הכיסוי, מומלץ לכסות אותו בריעת PVC.



המשטח מסביב יהיה בגובה 3 עד 5 מ"מ מעל המשטח העליון של כיסוי התעלה. במקרה של יציקת בטון לצורך שימוש תכוף במשטחים, מומלץ שלפחות המשטחים הסמוכים לתעלת הניקוז יקובעו לתשתית הבטון.



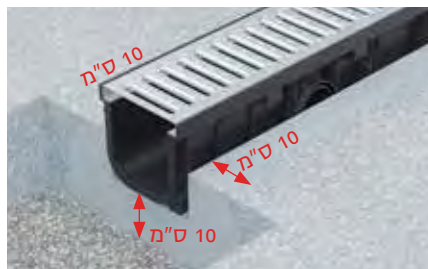
A15+



הקפד להקצות מקום לתעלת החוץ וגם לדיפון הדרש.



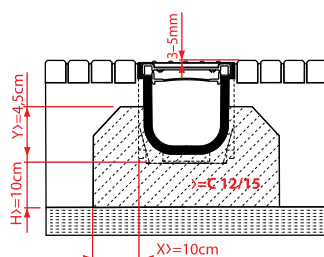
בחר את מיקום היציאה (הנקודה הנמוכה ביותר), ההתחלה והסוף של קו התעלה. הגובה המינימלי של תשתית הבטון הוא 10 ס"מ.



כונן את גובה התעלה כך שיווצר שיפוע כלפי מטה. התקן את תעלות החוץ עם הכיסויים מורכבים כדי למנוע עיוות של גוף התעלה במהלך התקשות הבטון. כדי למנוע לכלוך וזיהום של הכיסוי, מומלץ לכסות אותו בריעת PVC.



המשטח מסביב יהיה בגובה 3 עד 5 מ"מ מעל המשטח העליון של כיסוי התעלה. במקרה של יציקת בטון לצורך שימוש תכוף במשטחים, מומלץ שלפחות המשטחים הסמוכים לתעלת הניקוז יקובעו לתשתית הבטון.



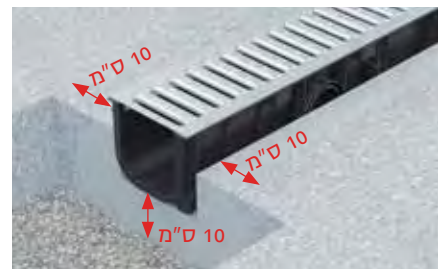
A15



הקפד להקצות מקום לתעלת החוץ וגם לדיפון הדרש.



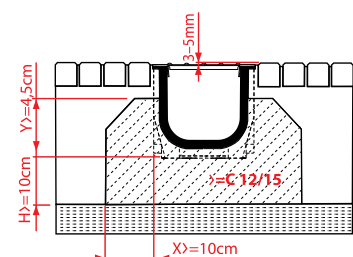
בחר את מיקום היציאה (הנקודה הנמוכה ביותר), ההתחלה והסוף של קו התעלה. הגובה המינימלי של תשתית הבטון הוא 10 ס"מ.



כונן את גובה התעלה כך שיווצר שיפוע כלפי מטה. התקן את תעלות החוץ עם הכיסויים מורכבים כדי למנוע עיוות של גוף התעלה במהלך התקשות הבטון. כדי למנוע לכלוך וזיהום של הכיסוי, מומלץ לכסות אותו בריעת PVC.



המשטח מסביב יהיה בגובה 3 עד 5 מ"מ מעל המשטח העליון של כיסוי התעלה. במקרה של יציקת בטון לצורך שימוש תכוף במשטחים, מומלץ לפעול לפי התרשימים שלמטה.



הכנת תעלת הניקוז לחיבור

בגוף התעלה יש פתחים מוכנים מראש לצורך חיבור תעלות זו לזו. ניתן לפתוח את הפתחים בעזרת מכות פטיש, אך יש לעשות זאת רק כשהכיסוי מותקן על התעלה. הדבר נועד למנוע גרימת נזק לתעלה. לאחר פתיחת הפתח באמצעות פטיש, ניתן לשפר את שפת הפתח באמצעות שיוף. ניתן לנצל עד ארבעה פתחי צד מוכנים לצורך התקנת צינורות בגודל DN 50. פתיחת החור התחתון מתבצעת באופן זהה. ניתן לחבר גם צינורות ביוב בגודל DN 110.



המלצות לשימוש בבטון

סיווג החוזק הוא אחד המאפיינים הבסיסיים של בטון. מפעלי בטון מציעים מוצרי בטון ברמות חוזק רגילות. ביישומים מסוימים נדרשים מאפייני חוזק שונים כדי להבטיח שהבטון יעמוד בתנאי הסביבה לאורך זמן.

| סיווגים | מוצר | סיווג חוזק |
|---------|-------------|------------|
| A15 | HOME HOME + | C12 / 15 |
| B125 | STANDARD | C20 / 25 |
| C250 | PROFI | C30 / 37 |
| D400 | TOP | C30 / 37 |

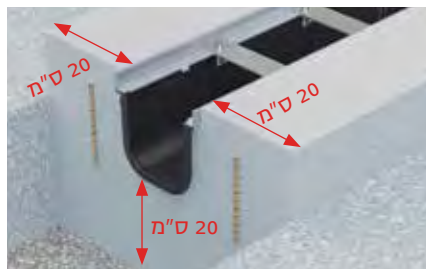
D400



הקפד להקצות מקום לתעלת החוץ וגם לדיפון הבטון הנדרש.



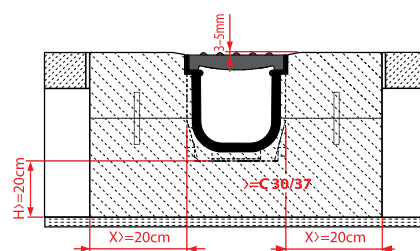
בחר את מיקום היציאה (הנקודה הנמוכה ביותר), ההתחלה והסוף של קו התעלה. הגובה המינימלי של תשתית הבטון הוא 20 ס"מ. הכנס מוט פלדת זיון בקוטר 10 מ"מ כל 40 ס"מ.



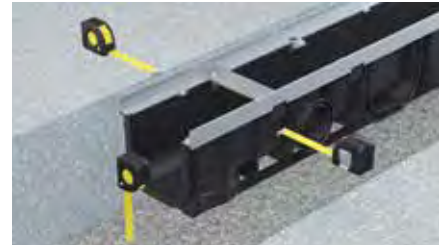
כוונן את גובה התעלה כך שיווצר שיפוע כלפי מטה. כדי למנוע עיוות במהלך ההתקנה, תעלות החוץ מחוזקות בצלעות מתכת; לאחר ההתקנה יש להסיר אותן.



המשטח מסביב יהיה בגובה 3 עד 5 מ"מ מעל המשטח העליון של כיסוי התעלה. יש למרכז את גובה התעלה לכל האורך. הרוחב (עובי) המינימלי המומלץ של דופן שכבת הבטון הוא 20 ס"מ.



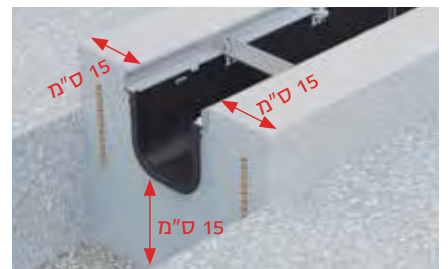
C250



הקפד להקצות מקום לתעלת החוץ וגם לדיפון הבטון הנדרש.



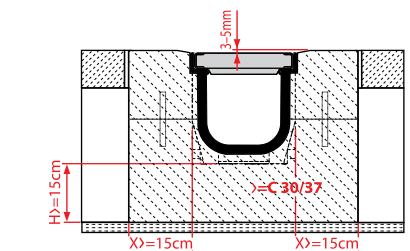
בחר את מיקום היציאה (הנקודה הנמוכה ביותר), ההתחלה והסוף של קו התעלה. הגובה המינימלי של תשתית הבטון הוא 15 ס"מ. הכנס מוט פלדת זיון בקוטר 10 מ"מ כל 40 ס"מ.



כוונן את גובה התעלה כך שיווצר שיפוע כלפי מטה. כדי למנוע עיוות במהלך ההתקנה, תעלות החוץ מחוזקות בצלעות מתכת; לאחר ההתקנה יש להסיר אותן.



המשטח מסביב יהיה בגובה 3 עד 5 מ"מ מעל המשטח העליון של כיסוי התעלה. יש למרכז את גובה התעלה לכל האורך. הרוחב (עובי) המינימלי המומלץ של דופן שכבת הבטון הוא 15 ס"מ.



אביזרים עבור תעלות ניקוז חוץ – 60 מ"מ

מק"ט: 51600123

מתאם חיבור לצינור DN/OD 110



מק"ט: 51600121

מתאם חיבור לתעלה נמוכה



מק"ט: 51600120

כיסוי קדמי לתעלה נמוכה
עם כניסה DN40



מק"ט: 51600122

כיסוי קדמי עיוור
לתעלה נמוכה



אביזרים עבור תעלות ניקוז חוץ – 128/150 מ"מ

מק"ט: 51600054

מתאם חיבור צידי DN50



מק"ט: 51600055

תעלה מסוג HOME+



מק"ט: 51600054

מתאם חיבור לביוב DN110



מק"ט: 51600061

וו להסרת כיסוי



מק"ט: 51600060

חתם מים לתעלה



מק"ט: 51600057

כיסוי קדמי לסגירת התעלה לכניסה DN75



מק"ט: 51600063

סיום אקסנטרי לסוף קו לחיבור ביוב DN110



מק"ט: 51600062

כיסוי קדמי עיוור של סוף התעלה







מחירון מערכות ניקוז

תעלות חוץ - 128/150 מ"מ

| מחיר (ש"ח) | תיאור | מק"ט | תמונה |
|------------|--|----------|---|
| 211.20 | תעלת חוץ 100 מ"מ ללא מסגרת עם כיסוי מתכת מגולוונת פרופיל טי (A15) עד גמר המלאי | 51600010 |  |
| 206.80 | תעלת חוץ 100 מ"מ עם מסגרת פלסטית משולבת בתעלה וכיסוי מתכת מגולוונת פרופיל C (A15) | 51600011 |  |
| 280.50 | תעלת חוץ 100 מ"מ עם מסגרת פלסטית משולבת בתעלה וכיסוי פלסטיק (A15) | 51600016 |  |
| 686.40 | תעלת חוץ 100 מ"מ עם מסגרת פלסטית משולבת בתעלה וכיסוי ברזל מגלון (B125) | 51600012 |  |
| 550.00 | תעלת חוץ 100 מ"מ עם מסגרת פלסטית משולבת בתעלה וכיסוי מחומר פלסטיק מחוזק (B125) | 51600017 |  |
| 981.20 | תעלת חוץ 100 מ"מ עם מסגרת ברזל מגלון וכיסוי ברזל מגלון (C250) | 51600013 |  |
| 799.70 | תעלת חוץ 100 מ"מ עם מסגרת ברזל מגלון וכיסוי מיציקת ברזל (C250) | 51600015 |  |
| 749.10 | תעלת חוץ 100 מ"מ עם מסגרת ברזל מגלון וכיסוי פלסטיק מחוזק (C250) | 51600018 |  |
| 931.70 | תעלת חוץ 100 מ"מ עם מסגרת ברזל מגלון וכיסוי מיציקת ברזל (D400) | 51600014 |  |

תעלות חוץ – 60 מ"מ

| מחיר (ש"ח) | תיאור | מק"ט | תמונה |
|------------|---|----------|--|
| 203.00 | תעלת חוץ 60 מ"מ עם מסגרת פלסטית משולבת בתעלה וכיסוי מתכת מגולוונת עם פרופיל C | 51600100 |  |
| 162.80 | תעלת חוץ 60 מ"מ עם מסגרת פלסטית משולבת בתעלה וכיסוי פלסטיק | 51600101 |  |
| 685.00 | ערכת תעלה ניקוז חוץ נמוכה – כיסוי מתכת ניקל הערכה מכילה: 3 תעלות נמוכות, מתאם ליציאת מים Ø 40 מ"מ, מתאם ליציאת מים תחתון Ø 110 מ"מ וסוף קו עיוור. | 51600105 |  |
| 510.00 | ערכת תעלה ניקוז חוץ נמוכה – כיסוי פלסטיק הערכה מכילה: 3 תעלות נמוכות, מתאם ליציאת מים Ø 40 מ"מ, מתאם ליציאת מים תחתון Ø 110 מ"מ וסוף קו עיוור. | 51600106 |  |



קופסאות ניקוז

| מחיר (ש"ח) | תיאור | מק"ט | תמונה |
|------------|---|----------|---|
| 933.90 | קופסת ניקוז חוץ ללא מסגרת עם כיסוי מתכת מגולוונת פרופיל T (A15) | 51600035 |  |
| 931.70 | קופסת ניקוז חוץ עם מסגרת פלסטית משולבת בתעלה וכיסוי מתכת מגולוונת פרופיל C (A15) | 51600036 |  |
| 1,008.70 | קופסת ניקוז חוץ עם מסגרת פלסטית משולבת בתעלה וכיסוי פלסטיק (A15) | 51600042 |  |
| 1,183.60 | קופסת ניקוז חוץ עם מסגרת פלסטית משולבת בתעלה וכיסוי ברזל מגולוון (B125) | 51600037 |  |
| 1,106.60 | קופסת ניקוז חוץ עם מסגרת פלסטית משולבת בתעלה וכיסוי פלסטיק מחוזק (B125) | 51600043 |  |
| 1,337.60 | קופסת ניקוז חוץ עם מסגרת ברזל מגולוון וכיסוי ברזל מגולוון (C250) | 51600038 |  |
| 1,234.00 | קופסת ניקוז חוץ עם מסגרת ברזל מגולוון וכיסוי מיציקת ברזל (C250) | 51600040 |  |
| 1,208.90 | קופסת ניקוז חוץ עם מסגרת ברזל מגולוון וכיסוי פלסטיק מחוזק (C250) | 51600041 |  |
| 1,312.00 | קופסת ניקוז חוץ עם מסגרת ברזל מגולוון וכיסוי מיציקת ברזל (D400) | 51600039 |  |

עד גמר המלאי

כיסויים לתעלות





| מחיר (ש"ח) | תיאור | מק"ט | תמונה |
|------------|--------------------------------------|----------|---|
| 92.40 | כיסוי מתכת מגלוונת עם פרופיל T (A15) | 51600068 |  |
| 81.40 | כיסוי מתכת מגלוונת עם פרופיל C (A15) | 51600069 |  |
| 80.30 | כיסוי מפלסטיק (A15) | 51600074 |  |
| 610.50 | כיסוי ברזל מגלוון (B125) | 51600070 |  |
| 239.00 | כיסוי מפלסטיק מחוזק (B125) | 51600075 |  |
| 742.50 | כיסוי ברזל מגלוון (C250) | 51600071 |  |
| 275.00 | כיסוי מיציקת ברזל (C250) | 51600073 |  |
| 304.70 | כיסוי מפלסטיק מחוזק (C250) | 51600076 |  |
| 356.40 | כיסוי מיציקת ברזל (D400) | 51600072 |  |

* המחיר הינו לכיסוי באורך מטר

כיסויים לתעלות - 60 מ"מ

| מחיר (ש"ח) | תיאור | מק"ט | תמונה |
|------------|---|----------|---|
| 116.00 | כיסוי פלסטיק לתעלה (A15) בגובה 60 מ"מ | 51600124 |  |
| 81.40 | כיסוי מתכת מגלוונט לתעלה (A15) בגובה 60 מ"מ | 51600069 |  |


אביזרים עבור תעלות ניקוז חוץ - 60 מ"מ

| מחיר (ש"ח) | תיאור | מק"ט | תמונה |
|------------|--------------------------------------|----------|---|
| 41.80 | כיסוי קדמי לתעלה נמוכה עם כניסה DN40 | 51600120 |  |
| 126.00 | מתאם חיבור לתעלה נמוכה | 51600121 |  |
| 39.60 | כיסוי קדמי עיוור לתעלה נמוכה | 51600122 |  |
| 75.00 | מתאם חיבור לצינור DN/OD 110 | 51600123 |  |

אביזרים עבור תעלות ניקוז חוץ – 128/150 מ"מ

| מחיר (ש"ח) | תיאור | מק"ט | תמונה |
|------------|--------------------------------|----------|---|
| 55.00 | מתאם לחיבור לביוב DN110 | 51600054 |  |
| 23.10 | נעילת כיסוי לתעלה 51600011 | 51600055 |  |
| 45.10 | מתאם חיבור צידי DN50 | 51600056 |  |
| 25.30 | כיסוי קדמי לתעלה עם כניסה DN75 | 51600057 |  |
| 8.80 | מכסה לבורג | 51600058 |  |
| 4.40 | תפסים לכיסוי לתעלה 51600011 | 51600059 |  |
| 123.20 | חתם מים לתעלה | 51600060 |  |

אביזרים עבור תעלות ניקוז חוץ – 128/150 מ"מ

| מחיר (ש"ח) | תיאור | מק"ט | תמונה |
|------------|---|----------|---|
| 19.80 | וו להסרת הכיסוי | 51600061 |  |
| 18.70 | כיסוי קדמי עיוור לתעלה | 51600062 |  |
| 75.90 | סיום אקסנטרי לחיבור ביוב DN110 | 51600063 |  |
| 997.90 | סל לתפיסת פסולת גסה – נירוסטה עד גמר המלאי | 51600064 |  |
| 489.50 | סל לתפיסת פסולת גסה – מתכת מגלוונת עד גמר המלאי | 51600065 |  |
| 57.20 | פקקים לברגים עבור כיסויי פלסטיק מחוזק (8 יח') | 51600066 |  |
| 57.20 | פקקים לברגים עבור כיסויים מיציקת ברזל (8 יח') | 51600067 |  |

פתרונות החיבור של פלסאון - הסל השלם

אביזרים וברזים
U-PVC



אביזרים מכניים



תשתיות ותעשייה



ברזים לתעשייה



POLYPLASS



אביזרים מיוחדים
לתשתיות ותעשייה



 **PLASSON**[®]
ISRAEL

© 2022 כל הזכויות שמורות לפלסאון ישראל שיווק והפצה בע"מ.
החברה שומרת לעצמה את הזכויות לשנות את מפרטי המוצרים ללא הודעה מראש. ט.ל.ח

פלסאון ישראל שיווק והפצה בע"מ | קיבוץ מעגן מיכאל, ד.ג. מנשה 3780500
טל': 073-2333777 | פקס: 073-2333700

www.plasson.co.il | Email: info@plasson.co.il